

# Rohrpressgerät mit neuartigem Antrieb

## Diplomand



Andreas Flury

**Einleitung:** In der Installationstechnik werden zum Verpressen von Rohrverbindungen Pressgeräte mit hydraulischen Antrieben verwendet. Im Betrieb legen diese eine translatorische Strecke von 30mm mit einer maximalen Presskraft von 21kN zurück. Ein grosser Nachteil der verwendeten Hydraulik ist der Anschaffungspreis. Aus diesem Grund soll ein kostengünstiges und trotzdem zuverlässiges System entwickelt werden.

**Vorgehen / Technologien:** Das Rohrpressgerät wird durch einen neuartigen Antrieb auf Basis eines Elektromotors betrieben, bei welchem am vorderen Ende die Pressmechanik angebracht wird. Die Drehbewegung des Antriebs wird mit einer Trapezgewindespindel in eine lineare Bewegung umgewandelt. Damit sich die Mutter aufgrund der Gewindereibung nicht mit der Spindel mitdrehen kann, wird die Mutter durch Passfedern am Gehäuse abgestützt. An der standardisierten Schnittstelle am vorderen Ende des Gerätes kann die Pressbacke angebracht werden. Durch den Rollenstössel, welcher an der Führungsmutter angebracht ist, wird die Pressbacke mit bis zu 21kN Presskraft geschlossen. Die gesamte Druckkraft auf Führungsmutter und Spindel wird mittels Kegelrollenlager in das Gehäuse eingeleitet.

**Ergebnis:** Mit dem erarbeiteten Prototyp werden mehrere Tests durchgeführt. Mit diesen Tests soll das grundlegende Konzept überprüft werden. Bei den Praxistests können zufriedenstellende Rohrverbindungen verpresst werden. Zusätzlich wird als grosser Vorteil des Konzeptes die Pressgeschwindigkeit festgestellt. Eine Rohrverbindung kann innerhalb weniger Sekunden vollständig verpresst werden. Bei den Krafttests wird eine maximale Presskraft von 13.2kN gemessen (gefordert sind 21kN). Bei der Nachuntersuchung wird ein Defekt am Gerät festgestellt.

Aufgrund der Erkenntnisse aus den Versuchen und den Risikoanalysen werden mehrere Optimierungspotentiale erkannt:

- Verlängern der Lebensdauer des Gerätes
- Integration der Kraftmessung/Endlagenerkennung
- Reduktion der Geräuschemission
- Gewichtsoptimierung

Um die Lebensdauer und Pressqualität sicherstellen zu können, werden zu den konstruktiven Anpassungen verschiedene Tests vorgeschlagen:

- Langzeitversuche bei erhöhten/reduzierten Temperaturen
- Tests unter Umgebungsbedingungen (Spritzwasser, Staub)
- Tests der «Baustellen-Handhabung» (Sturz, Schläge)

## Referent

Prof. Dr. Albert Loichinger

## Korreferent

Dr. Fabian Eckermann,  
HSE AG, Jona, SG

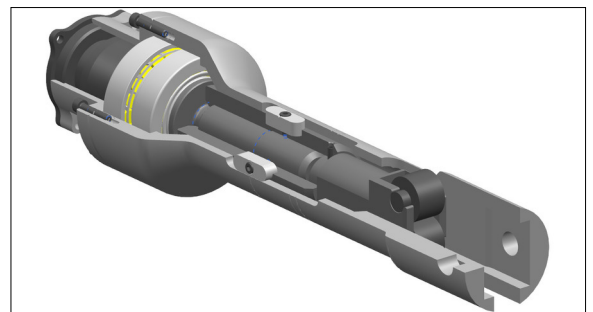
## Themengebiet

Produktentwicklung

Rohrpressgerät Geberit  
geberit.ch



Pressmechanik Prototyp  
Eigene Darstellung



Pressvorgang Rohrverbindung  
Eigene Darstellung

