

# Entwicklung eines beleuchteten Türdrückers mit Statusanzeige

## Diplomanden



Fabian Metzger



Fabian Alder

## Ziel der Arbeit:

Die vorliegende Arbeit hatte zum Ziel, ein voll funktionsfähiges Anschauungsmuster eines beleuchteten Türdrückers mit integrierter Statusanzeige zu entwickeln und zu realisieren. Dabei sollte das Anschauungsmuster nicht nur ästhetisch ansprechend sein, sondern auch alle notwendigen technischen Anforderungen erfüllen. Um dieses Ziel zu erreichen, wurden die vier zentralen Bereiche – Mechanik, Elektronik, Optik und Software – intensiv bearbeitet.

## Vorgehen / Technologien:

Um das Anschauungsmuster zu erstellen, wurde im mechanischen Bereich der gesamte Aufbau designt. Der Aufbau umfasst die folgenden Komponenten: Türdrücker Energieversorgungsseite, Türdrücker Beleuchtungsseite sowie den Schliessmechanismus mit zwei Kurzschildern.

Auf der Energieversorgungsseite wurde ein Akku eingebaut, mit dessen Hilfe das System autark funktioniert. Auf der Elektronikseite wurde eine Leiterplatte designt, auf der sich die LEDs sowie deren Ansteuerung befindet. Die Ansteuerung der LEDs erfolgt mittels LED-Controller. Zudem werden auf der Leiterplatte mit einem Mikrocontroller die Akkuspannung, der Schliesszustand und die Umgebungshelligkeit ausgewertet.

Für den optischen Aufbau wurden als Beleuchtungsquellen RGB LEDs gewählt. Um das erzeugte Licht möglichst effizient am „Sichtfenster“ zu nutzen, wurden zwei Lightguides entwickelt. Der erste Lightguide sorgt für eine gleichmässige Lichtleitung. Der zweite Lightguide sorgt mit Einschnitten für eine sichtbare Segmentierung am Sichtfenster, wodurch der Leuchtstreifen in vier Segmente unterteilt werden kann. Damit die LEDs unter dem Sichtfenster nicht erkennbar waren, wurde mit einem Diffusor dafür gesorgt, dass eine homogene Leuchfläche erzeugt wird.

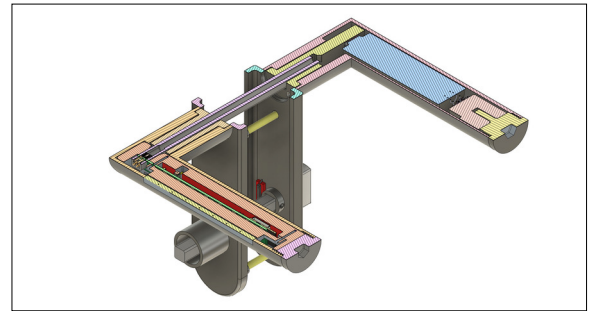
Für die Statusanzeige am Türgriff wurde eine Software entwickelt, die die drei geforderten Modi - Anzeigen des Schliesszustandes eines Schlosses, Treppenhausbeleuchtung zur Orientierung und Anzeige der Verfügbarkeit eines Sitzungszimmers - unterstützt.

## Ergebnis:

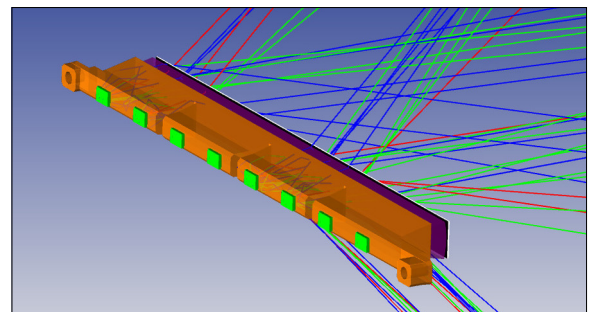
Im Rahmen der Arbeit konnte ein funktionsfähiges Anschauungsmuster eines beleuchteten Türdrückers erstellt werden. Dieses erfüllt die geforderten Spezifikationen. Der mechanische Aufbau konnte dabei erfolgreich mittels 3D-Druck hergestellt werden. Die implementierte Elektronik sowie die Software ermöglichen die Nutzung der verschiedenen geforderten Darstellungsmodi. Zur Demonstration aller Funktionen wurde ein Programm implementiert, mit dem durch Drehen des Schliessers die sichtbare Funktion umgeschaltet werden kann.

Das Gesamtsystem erreicht dabei die beiden optisch messbaren Anforderungen hinsichtlich der Homogenität (Durchschnitt  $\pm 20\%$ ) sowie der durchschnittlichen Leuchtdichte (zwischen 50 und 200  $\text{cd/m}^2$ ). Die Laufzeit des Systems wurde auf 790 Stunden aktive Beleuchtung abgeschätzt.

Schnittdarstellung des im CAD konstruierten Türdrückers  
Eigene Darstellung



Optische Simulation für den Lightguide und den Diffusor  
Eigene Darstellung



Finales Anschauungsmuster  
Eigene Darstellung



Referent  
Prof. Dr. Markus  
Michler

Korreferent  
Prof. Dr. Stefan Rinner

Themengebiet  
Photonik

Projektpartner  
Polycontact AG, Chur,  
GR